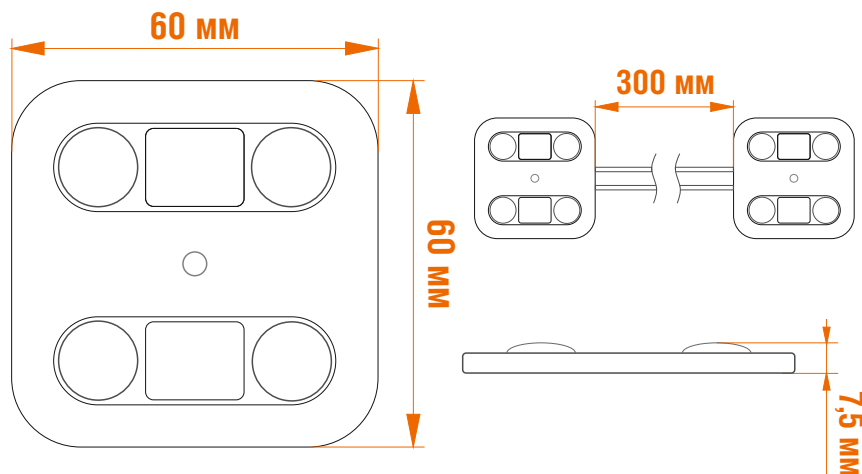


5 ГАРАНТИЯ*
ЛЕТ

Температура хранения:
от -40 до +65 С
Рабочая температура:
от -25 до +55 С

СПЕЦИФИКАЦИЯ

ML-M4HL-L-2835-W



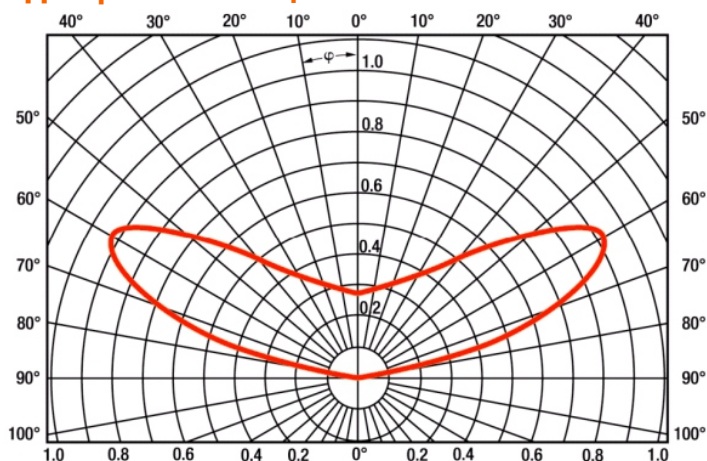
| Наименование | Цвет | Цветовая температура | Световой поток | Угол свет. потока, (градус) | Напряжение | Потребл. ток | Мощность | Размер, mm | Вес, г | Класс защиты** |
|------------------|------|----------------------|----------------|-----------------------------|------------|--------------|----------|------------|--------|----------------|
| ML-M4HL-L-2835-W | | 6500-7500K | 275 lm | 165 | 12V | 0,25A | 3W | 60*60*7,5 | 31 | IP67 |

**Для использования внутри и снаружи помещений, исключая воздействие прямых солнечных лучей.

ПРИМЕНЕНИЕ:

- Рекламные конструкции глубиной от 100 до 300 мм;
- Освещение торгового оборудования;
- Интерьерное оформление жилых и коммерческих помещений.

Диаграмма освещенности



ПРЕИМУЩЕСТВА:

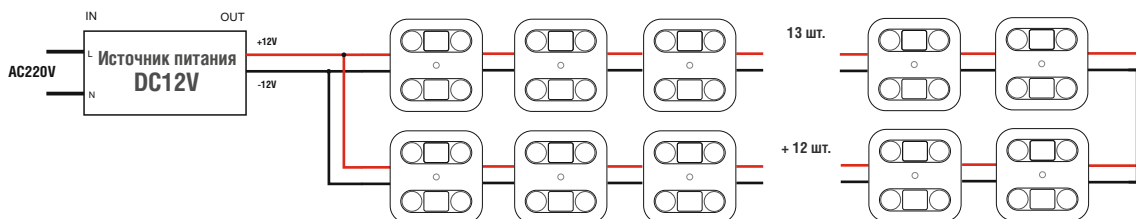
- Высокоэффективные светодиоды 2835;
- Система Constant Current (одинаковая засветка модулей в стандартной цепи);
- Влагозащита IP67;
- Уникальный дизайн линзы, обеспечивающий плотную и равномерную засветку на поверхности;
- Алюминиевая плата для лучшего теплоотвода;
- Корпус из ABS пластика с добавлением фибера, повышающего устойчивость корпуса к перепадам температур и предотвращающего его разрушение;

*При условии работы оборудования не более 12 часов в сутки.
При круглосуточной эксплуатации срок гарантии сокращается в 2 раза.



УСТАНОВКА

Максимальное количество модулей в одной цепи, подключенной с двух сторон – 25 шт.



ПРИМЕЧАНИЕ: Обратитесь к схеме подключения для установки. Неправильное подключение может привести к короткому замыканию!

ВНИМАНИЕ: Убедитесь, что блок питания отсоединен во время подключения светодиодов.

ПРИМЕР УСТАНОВКИ

| Глубина, mm | MAX расстояние между LED модулями, mm | MAX расстояние между цепями LED модулей, mm |
|-------------|---------------------------------------|---|
| 100 | 170 | 170 |
| 120 | 230 | 240 |
| 150 | 230 | 280 |
| 180 | 230 | 360 |
| 200 | 230 | 450 |
| 250 | 230 | 550 |
| 300 | 230 | 650 |

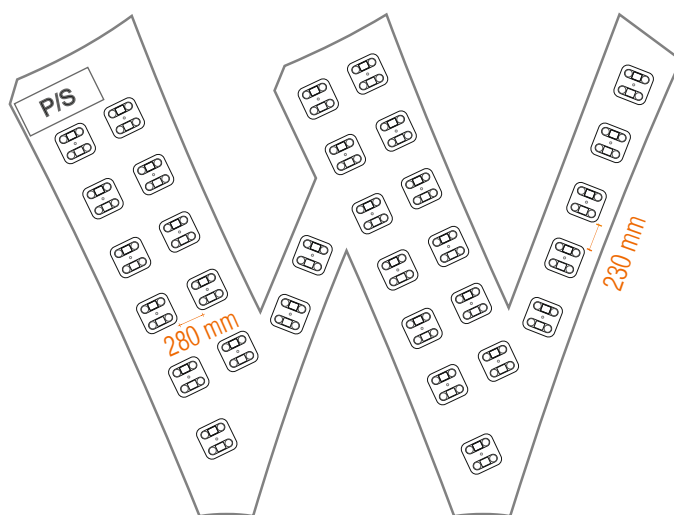
Для расчета максимального количества модулей на 1 источник питания мы рекомендуем использовать следующую формулу:

max кол-во модулей = $\frac{\text{мощность БП}}{\text{мощность модуля} * 1,2}$, где 1,2 – 20% запас мощности блока питания

РАСЧЁТ МОДУЛЕЙ НА 1 БЛОК ПИТАНИЯ

| Блок питания, мощность | Max количество модулей |
|------------------------|------------------------|
| 18W | 5 шт. |
| 35W | 9 шт. |
| 50W | 13 шт. |
| 60W | 16 шт. |
| 100W | 27 шт. |
| 150W | 41 шт. |

Глубина – 150 mm



Внимание!

Соединение проводов светодиодного модуля с токоведущими проводами должно быть герметичным, чтобы влага через провода не попала на плату с электронными компонентами.

Монтаж светодиодного оборудования производить только ПОСЛЕ завершения сварочных работ.

Сварочные работы, проводимые в непосредственной близости от светодиодного оборудования, могут привести к выходу его из строя!

При возврате товара по каким-либо причинам для скорейшего рассмотрения и разрешения конкретного обращения, убедительно просим вас соблюдать следующие условия:

Светодиодные продукты с гибким исполнением проводников между источниками света: модули, пиксели и подобные варианты исполнения при возврате единичных образцов должны быть демонтированы с длиной проводников не менее половины стандартной длины между ними.

Модули и пиксели с коротко обрезанными проводами на рекламацию приниматься не будут.