

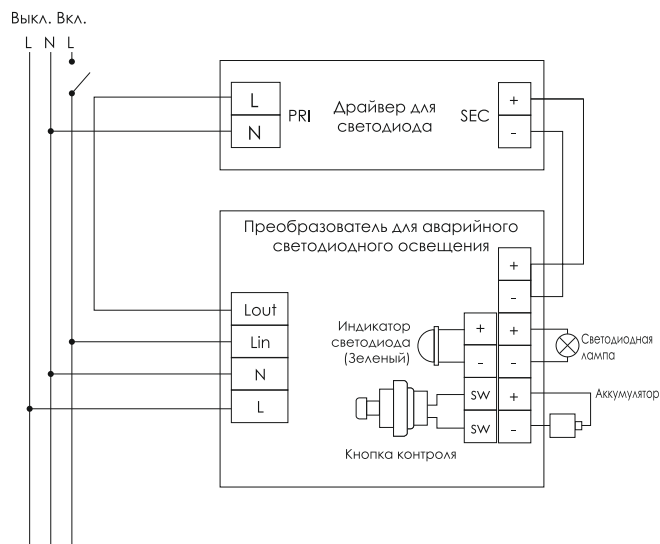
Характеристики изделия:

- Автономный драйвер для светодиодов с функцией аварийного освещения для ручного контроля
- Функция интеллектуальной автоматической подзарядки
- Постоянная выходная мощность
- Для светодиодных модулей с прямым напряжением 6–54 В и 50-300 В
- 3 часа работы в аварийном режиме
- Литиевые аккумуляторы (LiFePO4)
- Защита от глубокой разрядки
- Кнопка контроля и индикатор зарядки

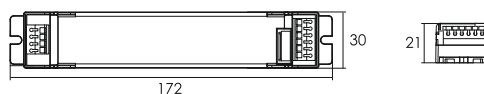
Технические характеристики:

Модель №	EC-LP-23	EC-LP-23H
Номинальное напряжение питания	~ 220–240 В	~ 220–240 В
Частота	50/60 Гц	50/60 Гц
Входной ток	30 мА	35 мА
Входная мощность	3,5 Вт	3,5 Вт
Коэффициент мощности	0,65 С	0,65 С
Ток зарядки	250 мА	300 мА
Время подзарядки	16 часов	16 часов
Ток светодиода EM (оборудованного БАП)	383–42 мА	46–8 мА
Напряжение светодиода EM	6–54 В	50–300 В
Мощность светодиода EM	2,3 Вт	2,3 Вт
Время работы в аварийном режиме EM	3 часа	3 часа
Класс защиты IP	IP20	IP20
Температура окружающей среды, t _a	0...+55 °С	0...+55 °С
Макс. температура корпуса, t _c	75 °С	75 °С
Тип аккумулятора	LiFePO4 3,2 В 3,3 А·ч	LiFePO4 3,2 В 3,3 А·ч
Размеры Д x Ш x В	172 x 30 x 21 мм	172 x 30 x 21 мм
Центр крепления D	164 мм	164 мм

Электрическая схема:

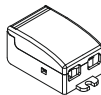


Размеры (мм):

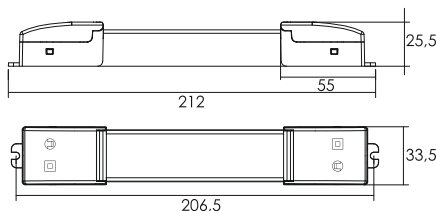


Дополнительные комплектующие для самостоятельной установки

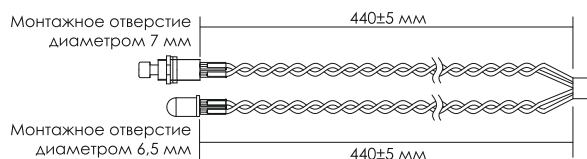
Модель: AC-EC01



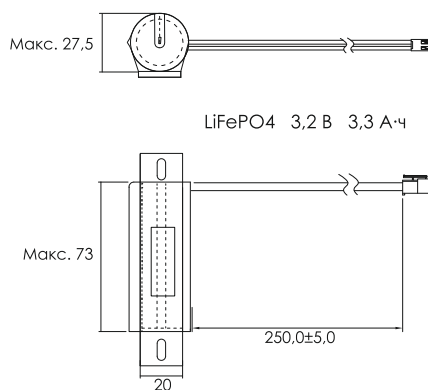
AC-EC01 CLIP-ON PA (закрепляемый, предварительно собранный)



Индикатор состояния светодиода и кнопка контроля:



Аккумулятор:



Важные примечания:

- Установку данного изделия может выполнять только имеющий лицензию электрик
- Перед установкой следует в обязательном порядке отключить электропитание
- Подсоединять провода в соответствии с электромонтажной схемой
- При установке аккумулятор должен находиться на максимально возможном расстоянии от ламп / источника тепла
- Перед хранением или поставкой рекомендуется отсоединить аккумулятор
- Для поддержания первоначальной работоспособности аккумулятора его следует заряжать один раз в три месяца