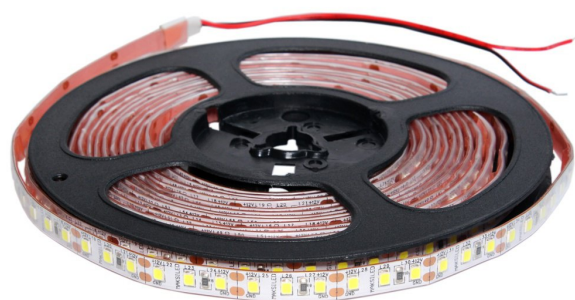
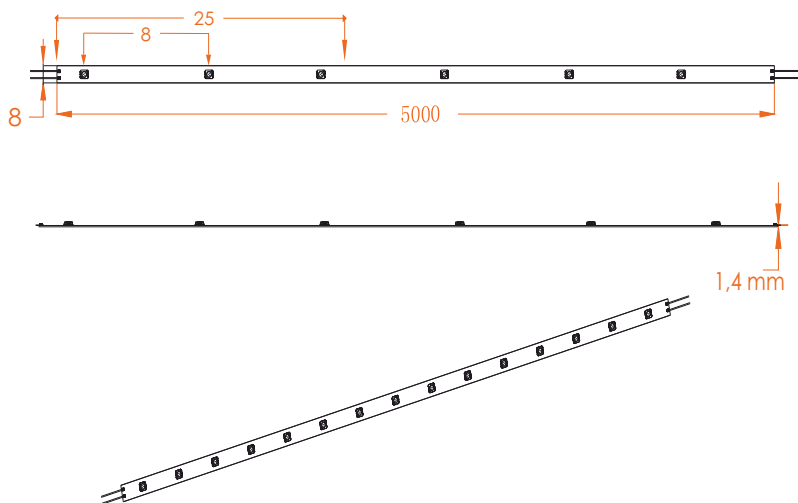


2 ГАРАНТИЯ *
ГОДА

Температура хранения:
от -25 до +70 С
Рабочая температура:
от -25 до +60 С

СПЕЦИФИКАЦИЯ

ML-R120-2835-X-LP-ST



Наименование	Цвет	Цветовая температура	Световой поток	Угол свет. потока, (градус)	Напряжение	Потребляемый ток	Мощность	Размер, мм	Класс защиты
ML-R120-2835-CW-LP-ST		5500-6000K	960 lm/m	120	12V	0,8 A/m	9,6 W/m	5000*8*1,4	IP65

ВНИМАНИЕ! Запрещается подвергать ленты воздействию прямых солнечных лучей.

ПРЕИМУЩЕСТВА:

- Высокая световая эффективность;
- Скотч TESA;
- Компактные размеры, легкая и безопасная установка;
- Использование чипов нового поколения.

ПРИМЕНЕНИЕ:

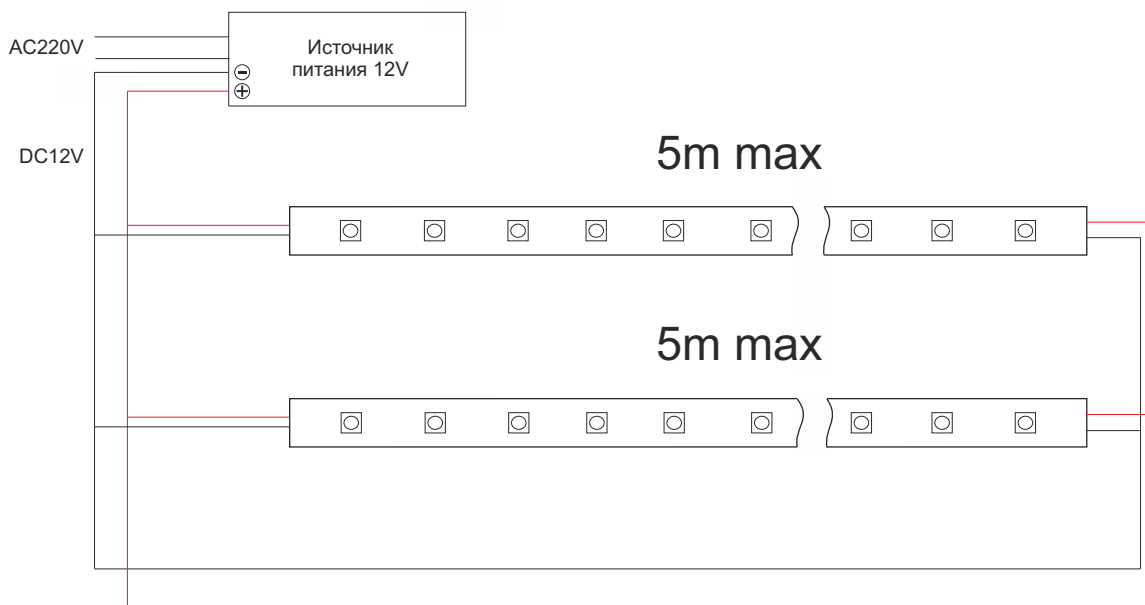
- Яркая подсветка рекламных конструкций;
- Уличное освещение;
- Декоративное оформление.



*При условии работы оборудования не более 12 часов в сутки

УСТАНОВКА

Подключение питания на ленту осуществляется с двух сторон через каждые 5 метров



ПРИМЕЧАНИЕ: Обратитесь к схеме подключения для установки. Неправильное подключение может привести к короткому замыканию!

ВНИМАНИЕ: Убедитесь, что блок питания отсоединен от сети 220V во время подключения светодиодов.