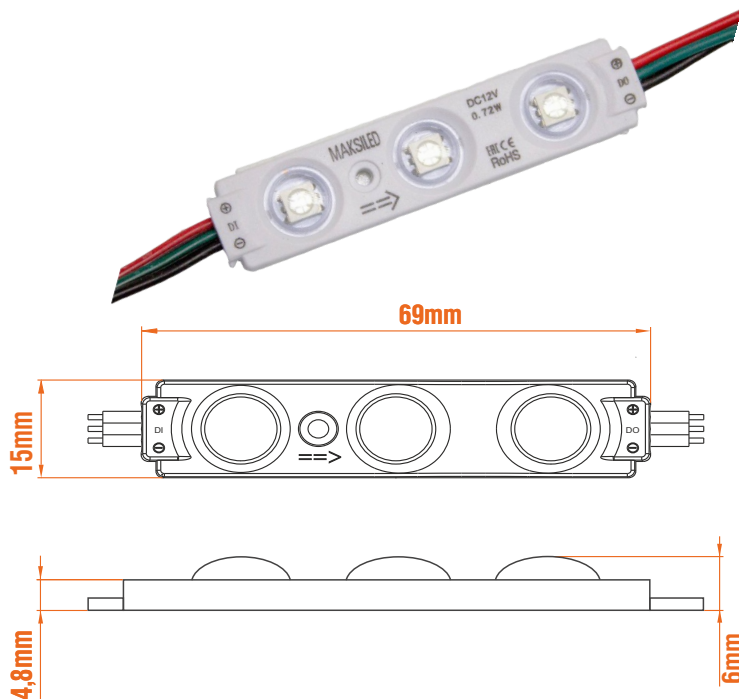


## СПЕЦИФИКАЦИЯ

## SMART-Технология

## ML-M3RGB-IC-5050 (2811)



Расстояние между модулями	88mm
Напряжение	DC12V
Потребляемая мощность	0,72W
Световой поток	red: 5,04lm
	green: 10,54lm
	blue: 3,04lm
Угол светового потока	120
Класс защиты	IP65
Размеры	69*15*6mm
Количество модулей в гирлянде	20

### ПРЕИМУЩЕСТВА:

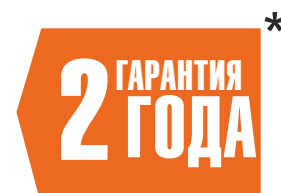
- Влагозащита IP65;
- Возможность управления светодинамикой;
- Создание любых световых эффектов;
- Простота в установке и обслуживании.

### ПРИМЕНЕНИЕ:

- Рекламные вывески любых форм;
- Фасадные инсталляции, световые экраны;
- Динамическая реклама, нестандартные решения;
- Открытые инсталляции различных цветов и светодинамики.

Температура хранения:  
от -30 до +60 С

Рабочая температура:  
от -20 до +45 С



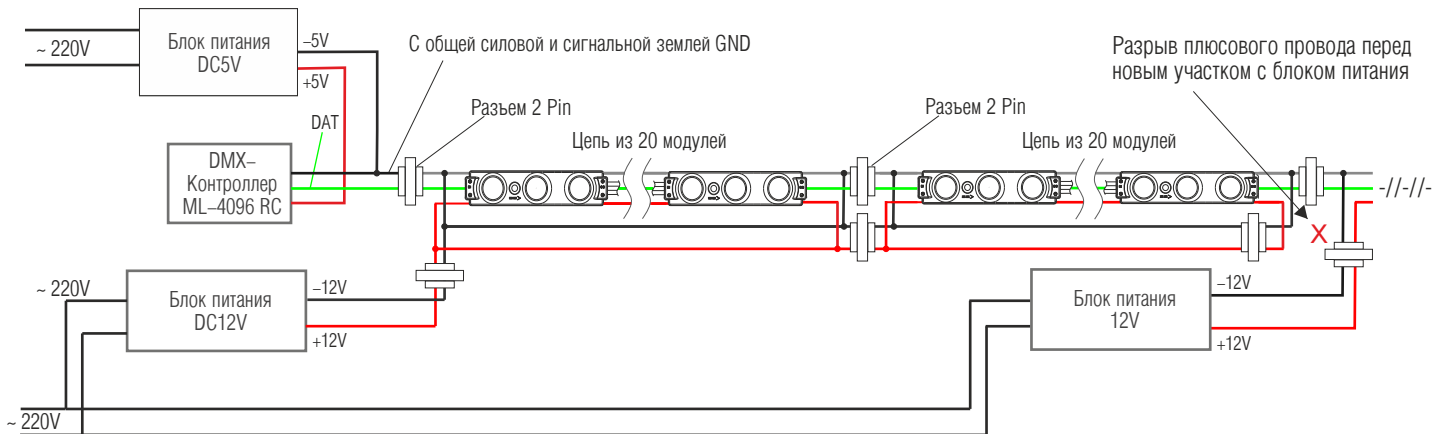
### Основа технологии:

новейший светодиод с контроллером внутри. В состав модульной системы входит контроллер **WS2811, 8 бит** на цвет, **256** оттенков на цвет. Общая комбинация цветов – **16 млн.** Рабочая частота контроллера – 0,4 MHz.

**Внимание!** При подключении модулей рекомендуется использовать комплект коннекторов К6 ("папа-мама") для подачи сигнала и питания на каждую цепочку из 20 шт.

## УСТАНОВКА

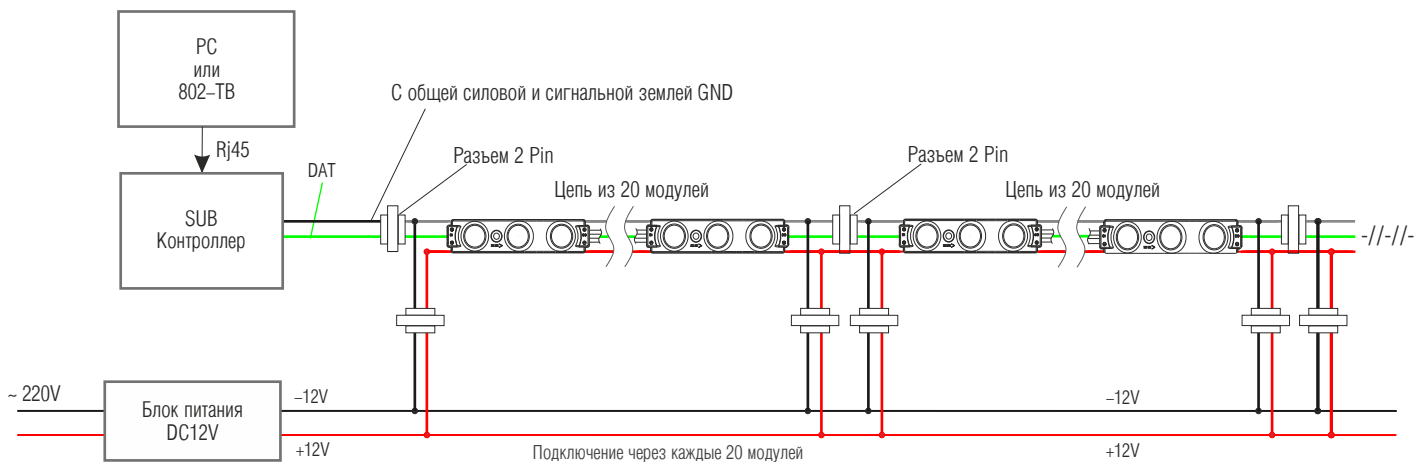
Схема 1. С использованием блоков питания малой мощности



**Пример:** если блок питания рассчитан на участок из 4–6 подсистем, то каждый отрезок из двух модульных систем нужно запитать с двух сторон. Плюсовой провод разрывается перед новым участком модулей с блоком питания.

При непосредственной близости блоков питания достаточно использовать отдельный медный провод сечением 0,5–0,75 мм<sup>2</sup> на каждую подсистему (20 модулей).

Схема 2. С использованием одного мощного блока питания и SUB контроллера



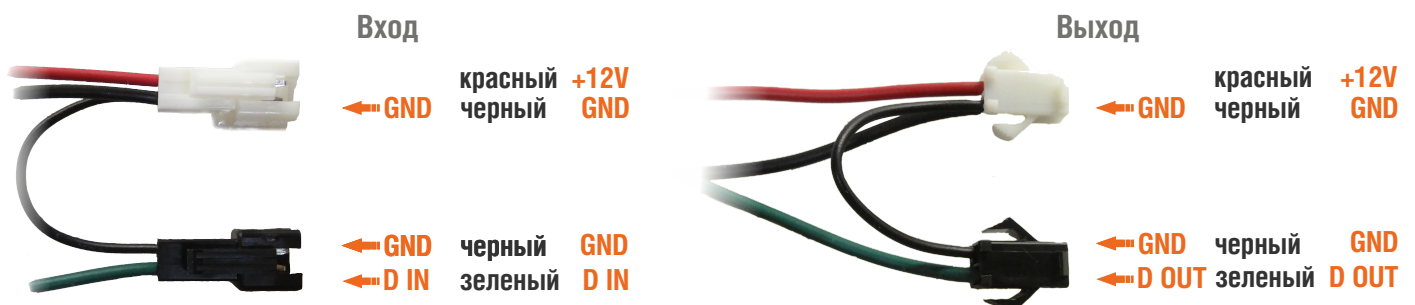
**Внимание:** Шина блока питания 12V должна выдерживать нагрузку: 3.0 А \* 50 модулей. Используйте медный провод с сечением, исходя из расчета 2,5мм<sup>2</sup> на 100 модулей. При монтаже следует обратить внимание на направление коммутации модулей (указаны стрелкой на лицевой стороне каждого модуля). Маркировка каждого функционального вывода также обозначена на модулях.

**ВНИМАНИЕ!** При монтаже данных модулей не допускается использование шурупов диаметром более 2 мм. Шурупы следует заворачивать до упора, но без усилия.

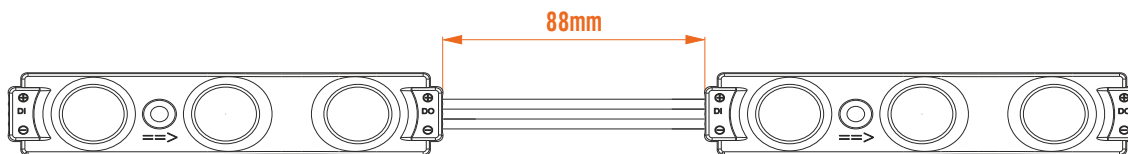
**ПРИМЕЧАНИЕ:** Обратитесь к схеме подключения для установки. Неправильное подключение может привести к короткому замыканию! Убедитесь, что блок питания отсоединен во время подключения светодиодов. Нестандартные конструкции. При разрезании модульно-пиксельной системы необходимо учитывать, что у светодиода есть «вход» и «выход».

Модульная система, закрепленная клеем, а также резаная, возврату не подлежит. Не прилагать сильное механическое воздействие на модули во время монтажа!

## Распиновка проводов на модульной системе



## Стандартная длина провода между модулями



## Таблица подбора контроллеров

Контроллер	Рекомендуемое Кол-во точек	мах. кол-во шт	мах. кол-во метров
ML-1024-RC	1024	1024-2048	160
ML-2048-RC	1024	1024	160
ML-4096-RC	1024	1024-2048	321
ML-3072-SB	3072	1024-3072	482
ML-6144-RC	4096	4096-6144	964

- при 4-х портовом подключении

## Таблица подбора источников питания

Источник питания	мах количество гирлянд	мах количество модулей
LPV-35-12	2	50
LPV-60-12	4	83
LPV-100-12	7	138
RS-150-12	10	208
NES-200-12	14	277