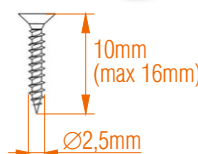
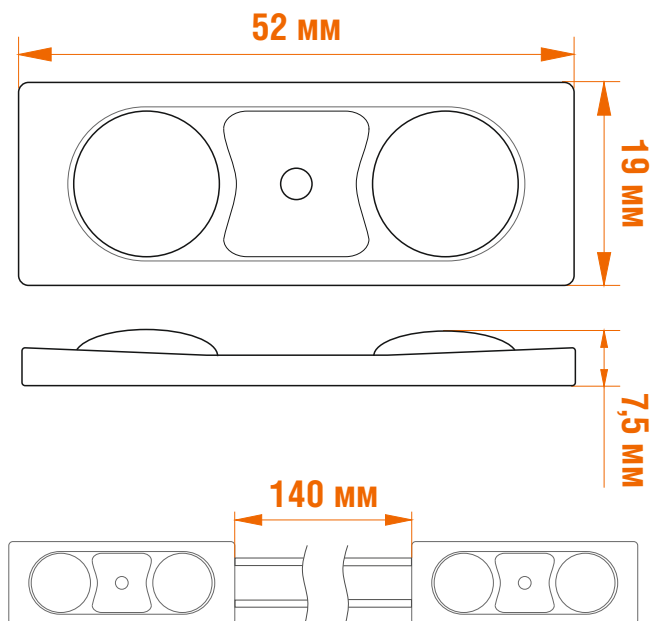


5 ГАРАНТИЯ*
ЛЕТ

Температура хранения:
от -40 до +65 С
Рабочая температура:
от -25 до +55 С

СПЕЦИФИКАЦИЯ

ML-M2HL-L-2835-W



Для крепления светодиодных модулей к поверхности рекомендуется использовать шурупы размером 2,5*10 (max 16) мм. Шурупы следует заворачивать до упора, но без усилия. Каждый модуль должен крепиться в одном или в двух местах, в зависимости от его конструкции.

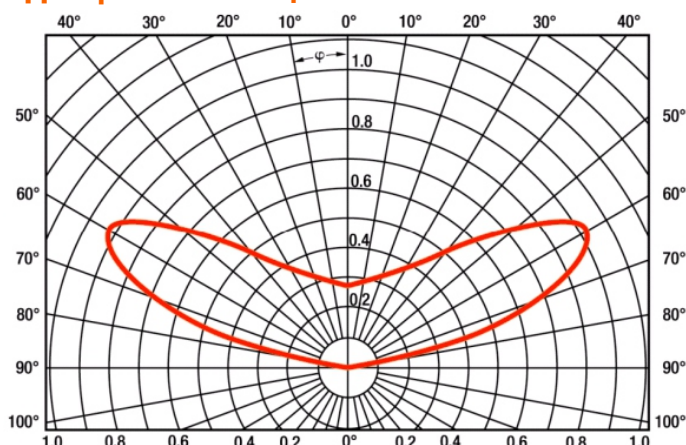
Наименование	Цвет	Цветовая температура	Световой поток	Угол свет. потока, (градус)	Напряжение	Потребл. ток	Мощность	Размер, mm	Вес, г	Класс защиты**
ML-M2HL-L-2835-W		6500-7500K	97 lm	165	12V	0,083A	1W	52*19*7,5	10	IP67

**Для использования внутри и снаружи помещений, исключая воздействие прямых солнечных лучей.

ПРИМЕНЕНИЕ:

- Рекламные конструкции глубиной от 50 до 120 мм;
- Освещение торгового оборудования;
- Интерьерное оформление жилых и коммерческих помещений.

Диаграмма освещенности



*При условии работы оборудования не более 12 часов в сутки.
При круглосуточной эксплуатации срок гарантии сокращается в 2 раза.

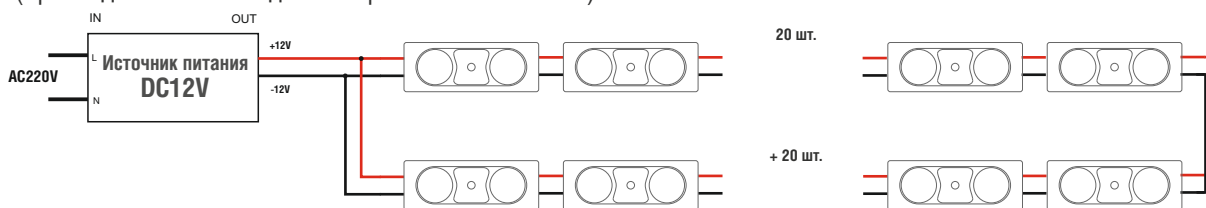
ПРЕИМУЩЕСТВА:

- Высокоэффективные светодиоды 2835;
- Система Constant Current (одинаковая засветка модулей в стандартной цепи);
- Влагозащита IP67;
- Уникальный дизайн линзы, обеспечивающий плотную и равномерную засветку на поверхности;
- Алюминиевая плата для лучшего теплоотвода;
- Корпус из ABS пластика с добавлением фибера, повышающего устойчивость корпуса к перепадам температур и предотвращающего его разрушение;



УСТАНОВКА

Максимальное количество модулей в одной цепи, подключенной с двух сторон – 40 шт.
(при подключении с одной стороны max = 20 шт.)



ПРИМЕЧАНИЕ: Обратитесь к схеме подключения для установки. Неправильное подключение может привести к короткому замыканию!

ВНИМАНИЕ: Убедитесь, что блок питания отсоединен во время подключения светодиодов.

ПРИМЕР УСТАНОВКИ

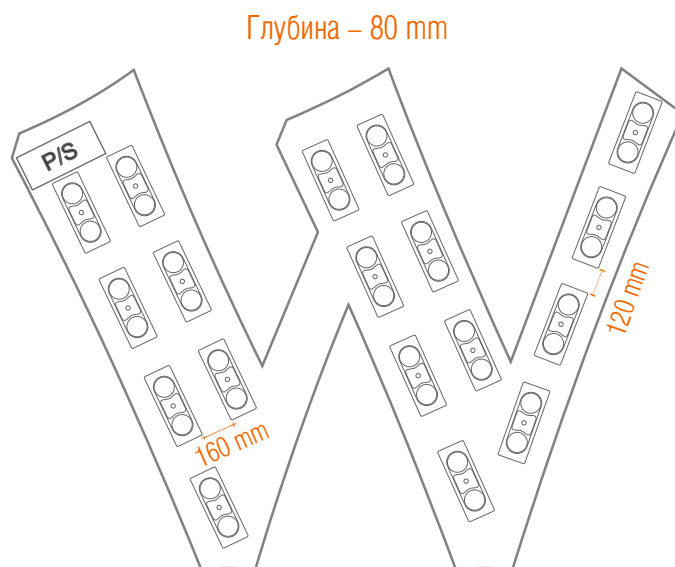
Глубина, мм	MAX расстояние между LED модулями, мм	MAX расстояние между цепями LED модулей, мм
50	40	80
60	70	100
70	100	130
80	120	160
90	140	190
100	140	220
120	140	260

Для расчета максимального количества модулей на 1 источник питания мы рекомендуем использовать следующую формулу:

$\text{max кол-во модулей} = \frac{\text{мощность БП}}{\text{мощность модуля} * 1,2}$, где 1,2 – 20% запас мощности блока питания

РАСЧЁТ МОДУЛЕЙ НА 1 БЛОК ПИТАНИЯ

Блок питания, мощность	Max количество модулей
18W	15 шт.
35W	29 шт.
50W	41 шт.
60W	50 шт.
100W	83 шт.
150W	125 шт.



Внимание!

Соединение проводов светодиодного модуля с токоведущими проводами должно быть герметичным, чтобы влага через провода не попала на плату с электронными компонентами.

Монтаж светодиодного оборудования производить только ПОСЛЕ завершения сварочных работ.

Сварочные работы, проводимые в непосредственной близости от светодиодного оборудования, могут привести к выходу его из строя!

При возврате товара по каким-либо причинам для скорейшего рассмотрения и разрешения конкретного обращения, убедительно просим вас соблюдать следующие условия:

Светодиодные продукты с гибким исполнением проводников между источниками света: модули, пиксели и подобные варианты исполнения при возврате единичных образцов должны быть демонтированы с длиной проводников не менее половины стандартной длины между ними.

Модули и пиксели с коротко обрезанными проводами на рекламацию приниматься не будут.