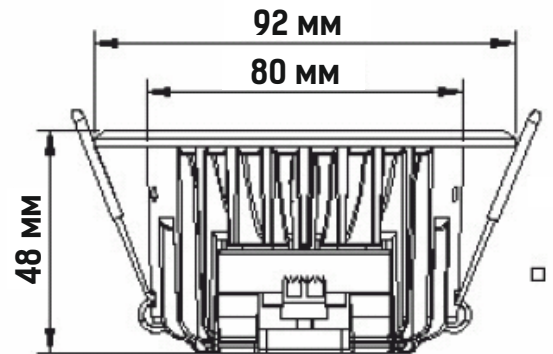


3 ГАРАНТИЯ
ГОДА

Эксплуатационный срок:
>30000 часов
Рабочая температура:
от -10 до +50°C

СПЕЦИФИКАЦИЯ

ML-IN-K9W-WW/ML-IN-K9W-CW



| | ML-IN-K9W-CW | ML-IN-K9W-WW |
|-------------------------------|-------------------------------|-------------------------------|
| Мощность, W | 9 | 9 |
| Напряжение, V AC | 220~240 | 220~240 |
| Рабочий ток | 0.085A/240V | 0.085A/240V |
| CRI | 83 | 80 |
| Частота сети | 50/60Hz | 50/60Hz |
| Коэффициент мощности | 0.9 | 0.9 |
| Цветовая температура, K | 6000 | 3000 |
| Макс/сред температура корпуса | 80/50 | 80/50 |
| Диапазон регулировки яркости | 0-100% | 0-100% |
| Световой поток, lm | 660 | 660 |
| Угол светового потока | 120 | 120 |
| Световая отдача, lm/W | 73 | 73 |
| Температура хранения, °C | 25 | 25 |
| Класс защиты | IP 33 | IP 33 |
| Размер, mm | d=92, dпосадочное=80, h=48 | d=92, dпосадочное=80, h=48 |
| Вес, g | 218.7 | 218.7 |

Применение:

- Общее внутреннее освещение: в домах, квартирах, офисах и др. помещениях;
- Яркая подсветка в интерьере и мебели.

Преимущества:

- Яркий мощный источник света;
- Отсутствие тепловых излучений;
- Экономия электроэнергии;
- В эксплуатации не требуется дополнительного оборудования;
- Стильный современный дизайн;
- Отсутствие вредных излучений для глаз.

