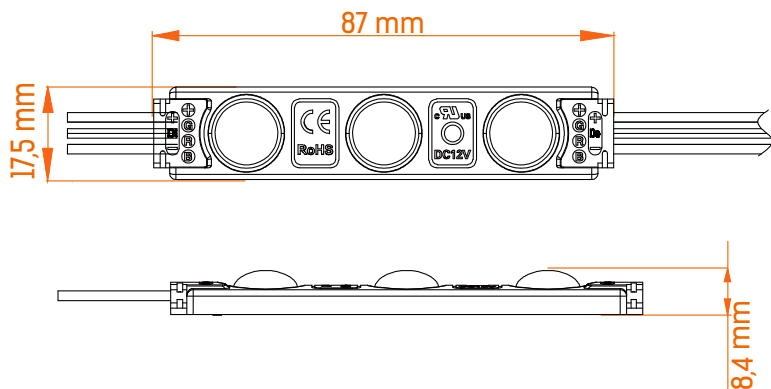


**2** ГАРАНТИЯ \*  
**ГОДА**

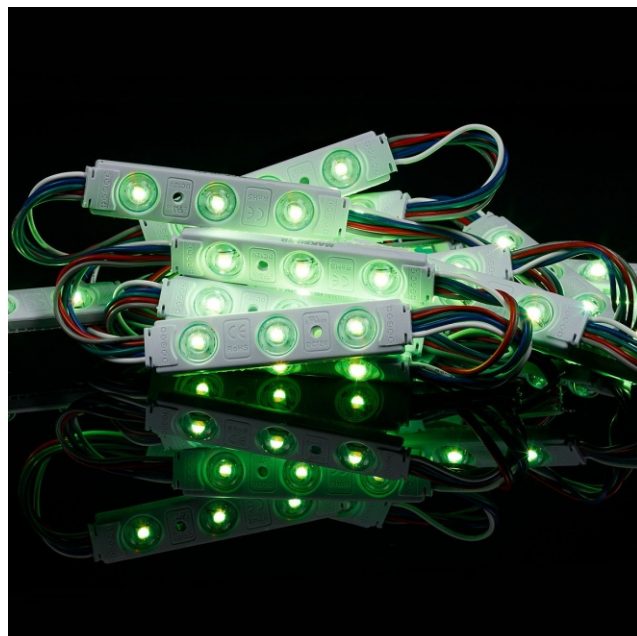
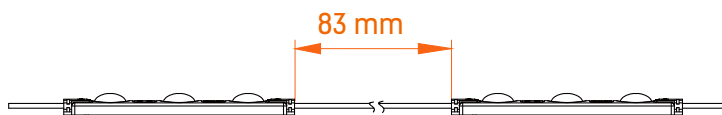
Температура хранения:  
от -25 до +70 С  
Рабочая температура:  
от -25 до +60 С


СПЕЦИФИКАЦИЯ

**ML-M3RGBW**



Длина провода между модулями



Наименование	Цвет	Световой поток	Угол свет. потока	CRI	Напряжение	Мощность	Размер, мм	Вес, г	Класс защиты**
ML-M3RGBW	 RGBW	R:6/ G:22/ B:5/ W:20 lm	160	85	12V	0,9W	87*17,5*8,4	13,5	IP65

\*\*Для использования внутри и снаружи помещений, исключая воздействие прямых солнечных лучей.

## ПРЕИМУЩЕСТВА

- Светодиоды SMD нового поколения.
- Эффектная RGB-светодинамика – переливы, ритмы, чередования.
- Богатая цветовая палитра.
- Возможность переключения на полноценный белый свет с высоким индексом цветопередачи.
- Тонкая настройка цветов за счет смешения цветного и белого свечения.

## ПРИМЕНЕНИЕ

- Оригинальная светодинамика RGB на/в различных носителях и объектах:
  - вывесках, коробах, рекламных конструкциях;
  - фасадах, уличных сооружениях;
  - открытых и закрытых инсталляциях;
  - витринах, промо-материалах, торговом оборудовании;
  - интерьерных деталях, потолках, мебели.
- Праздничный и событийный декор, светодизайн развлекательных заведений и мероприятий.

\* При условии работы оборудования не более 12 часов в сутки.  
При круглосуточной эксплуатации срок гарантии сокращается в 2 раза.



## УСТАНОВКА



Максимальное количество модулей в одной цепи, подключенной с двух сторон, 40 шт.  
(при подключении с одной стороны max = 20 шт.)

**ПРИМЕЧАНИЕ:** Обратитесь к схеме подключения для установки. Неправильное подключение может привести к короткому замыканию!  
**ВНИМАНИЕ:** Убедитесь, что блок питания отсоединен во время подключения светодиодов.

## ПРИМЕР УСТАНОВКИ

Глубина, mm	MAX расстояние между LED модулями, mm	MAX расстояние между цепями LED модулей, mm	MAX ширина поля засветки в один ряд, mm
90	40	60	70
100	70	100	90
120	85	140	100
150	85	170	120
180	85	200	140

Для расчета максимального количества модулей на 1 источник питания мы рекомендуем использовать следующую формулу:

$\text{max кол-во модулей} = \frac{\text{мощность БП}}{\text{мощность модуля} * 1,2}$ , где 1,2 - 20% запас мощности блока питания

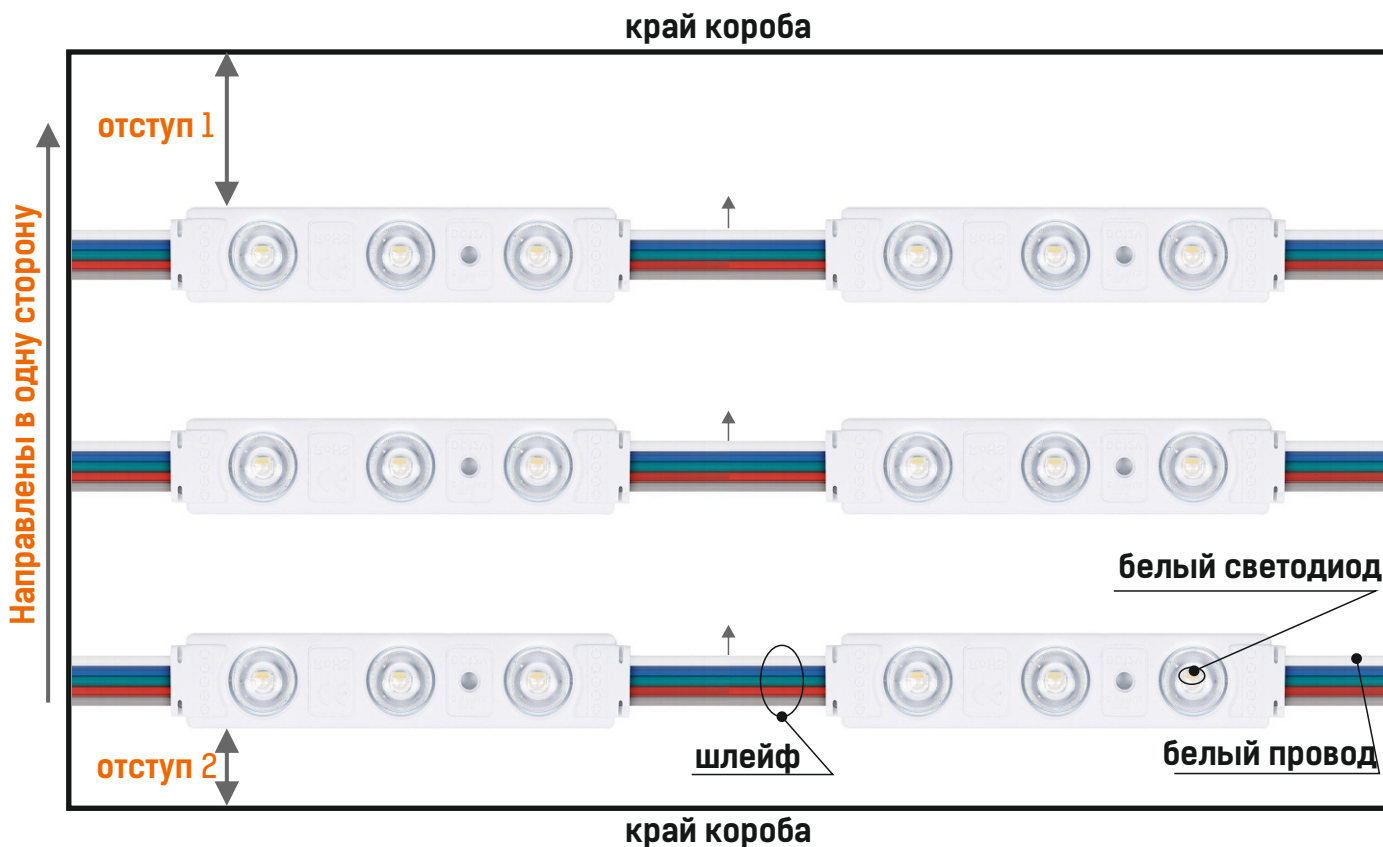
### РАСЧЁТ МОДУЛЕЙ НА 1 БЛОК ПИТАНИЯ

Блок питания, мощность	Max количество модулей
18W	16 шт.
35W	32 шт.
50W	46 шт.
60W	55 шт.
100W	95 шт.
150W	138 шт.

**Внимание!** Данный светодиодный модуль относится к типу RGBW, когда под единой линзой располагаются цветной (RGB) и белый (W) светодиоды. Модули между собой соединены шлейфами, состоящими из проводов разного цвета. Светодиод белого свечения расположен в модулях ML-M3RGBW со стороны размещения провода белого цвета. Для обеспечения равномерности засветки данными модулями необходимо исполнять следующие рекомендации при их расстановке:

1. Соблюдать однонаправленность размещения модулей в рядах – белые светодиоды внутри модулей должны быть направлены в одну и ту же сторону. Для этого необходимо ориентироваться на одинаковое размещение шлейфов, соединяющих модули: провод белого цвета во всех рядах должен быть направлен в одну и ту же сторону.
2. Со стороны белых светодиодов, а именно со стороны размещения белого провода, необходимо обеспечить в 2 раза больший отступ от края короба (см. Отступ 1), чем отступ от противоположного края короба – со стороны цветного светодиода и серого провода (см. Отступ 2). Например, если отступ со стороны цветного светодиода (серого провода) равен 20 мм, тогда отступ со стороны белого светодиода (белого провода) должен быть равен 40 мм.

Для равномерной, плотной, но не избыточной расстановки модулей рекомендуем запрашивать у поставщика индивидуальную профессиональную раскладку светодиодных модулей, представленную в виде точной схемы размещения модулей с учетом размеров короба/вывески и прочих вводных данных проекта.



**Внимание!**

Соединение проводов светодиодного модуля с токоведущими проводами должно быть герметичным, чтобы влага через провода не попала на плату с электронными компонентами.

Монтаж светодиодного оборудования производить только ПОСЛЕ завершения сварочных работ.

Сварочные работы, проводимые в непосредственной близости от светодиодного оборудования, могут привести к выходу его из строя!

При возврате товара по каким-либо причинам для скорейшего рассмотрения и разрешения конкретного обращения, убедительно просим вас соблюдать следующие условия:

Светодиодные продукты с гибким исполнением проводников между источниками света: модули, пиксели и подобные варианты исполнения при возврате единичных образцов должны быть демонтированы с длиной проводников не менее половины стандартной длины между ними.

Модули и пиксели с коротко обрезанными проводами на рекламацию приниматься не будут.