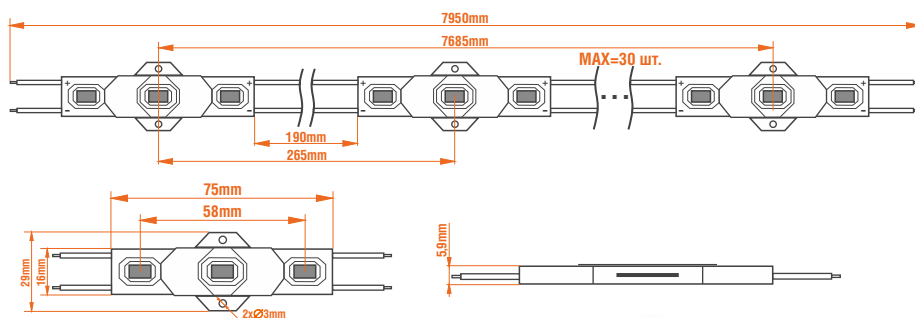


## СПЕЦИФИКАЦИЯ

## Серия МАКСBRIGHT

## MB-M3SA-5630-W



Температура хранения:  
от -50 до +60 С

Рабочая температура:  
от -40 до +60 С

**5** ГАРАНТИЯ  
**лет**

Наименование	Цвет	Световой поток	Угол свет. потока, (градус)	Напряжение	Потребляемый ток	Мощность	Размер, мм	Класс защиты**
MB-M3SA-5630-W		100±5 lm	120	12V	100mA	1,2W	75*29*5,9	Ip65

\*\*Для использования внутри и снаружи помещений, исключая воздействие прямых солнечных лучей.

## ПРЕИМУЩЕСТВА:

Срок службы модулей без существенного падения яркости свечения до 30000 часов;

Высокая эффективность модуля и низкая стоимость 1 lm;

Чипы SMASUNG;

Надежная система теплоотвода (алюминиевая плата + теплопроводящий пластик);

Удобство в монтаже и креплении;

Встроенный в модуль стабилизатор тока (одинаковая засветка всех модулей в стандартной цепи из 30 шт.).

\*При условии работы оборудования не более 12 часов в сутки.  
При круглосуточной эксплуатации срок гарантии сокращается в 2 раза.

## ПРИМЕНЕНИЕ:

Рекламные конструкции глубиной от 100 до 300 мм;

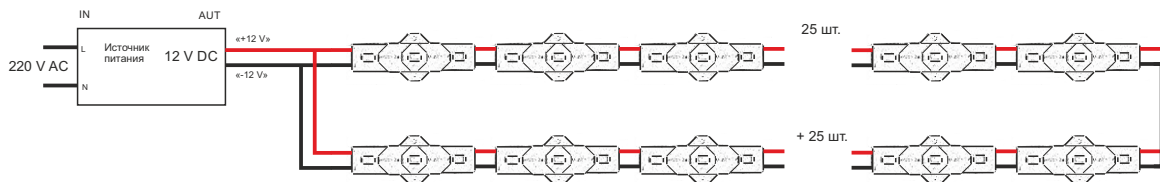
Освещение торгового оборудования;

Интерьерное оформление жилых и коммерческих помещений.

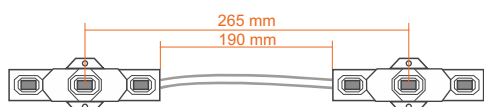


## УСТАНОВКА

Максимальное количество модулей в одной цепи, подключенной с двух сторон, 50 шт.  
(при подключении с одной стороны max = 30 шт.)



стандартная длина кабеля между модулями



**ПРИМЕЧАНИЕ:** Обратитесь к схеме подключения для установки. Неправильное подключение может привести к короткому замыканию!

**ВНИМАНИЕ:** Убедитесь, что блок питания отсоединен во время подключения светодиодов.

**ВНИМАНИЕ!** При монтаже данных модулей не допускается использование шурупов диаметром более 2 мм. Шурупы следует заворачивать до упора, но без усилия.

## ПРИМЕР УСТАНОВКИ

Глубина, мм	MAX расстояние между LED модулями, мм	MAX расстояние между цепями светодиодов, мм
120	40	120
150	60	150
180	90	180

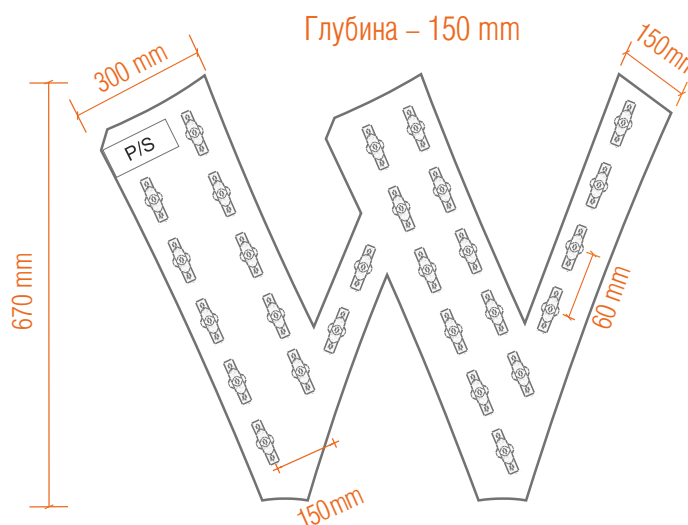
## РАСЧЁТ МОДУЛЕЙ НА 1 БЛОК ПИТАНИЯ

Источник питания (интерьерного применения) Кол-во модулей min / max

RS-35-12 1 / 25  
RS-100-12 1 / 70  
RS-150-12 1 / 104

Источник питания (наружного применения) Кол-во модулей min / max

LPV-18-12 1 / 12  
LPV-35-12 1 / 25  
MLPW-50F12V 1 / 34  
LPV-60-12 1 / 41  
MLPW-100F12V 1 / 69  
CLG-150-12 1 / 90



Соединение проводов светодиодного модуля с токоведущими проводами должно быть герметичным, чтобы влага через провода не попала на плату с электронными компонентами.

При возврате товара по каким-либо причинам для скорейшего рассмотрения и разрешения конкретного обращения, убедительно просим вас соблюдать следующие условия:

Светодиодные продукты с гибким исполнением проводников между источниками света: модули, пиксели и подобные варианты исполнения при возврате единичных образцов должны быть демонтированы с длиной проводников не менее половины стандартной длины между ними.

**Внимание!** Модули и пиксели с коротко обрезанными проводами на рекламацию приниматься не будут.